

# УНИЧТОЖЕНИЕ БАНКНОТ

## Решения по уничтожению документов строгой отчетности



Безопасность процесса имеет первостепенное значение при уничтожении документов строгой отчетности. Каждая операция тщательно фиксируется, от авторизации доступа через полностью автоматическую подачу до вывода обрезки измельченных документов, в соответствии с требованиями норм защиты данных.

**Банкноты**

**Отходы печати**

**Защищенные  
документы**

**Уничтожение данных**

**Бумага**

**Отходы электроники**

**Фольга**

**Этикетки**

**Голограммы**

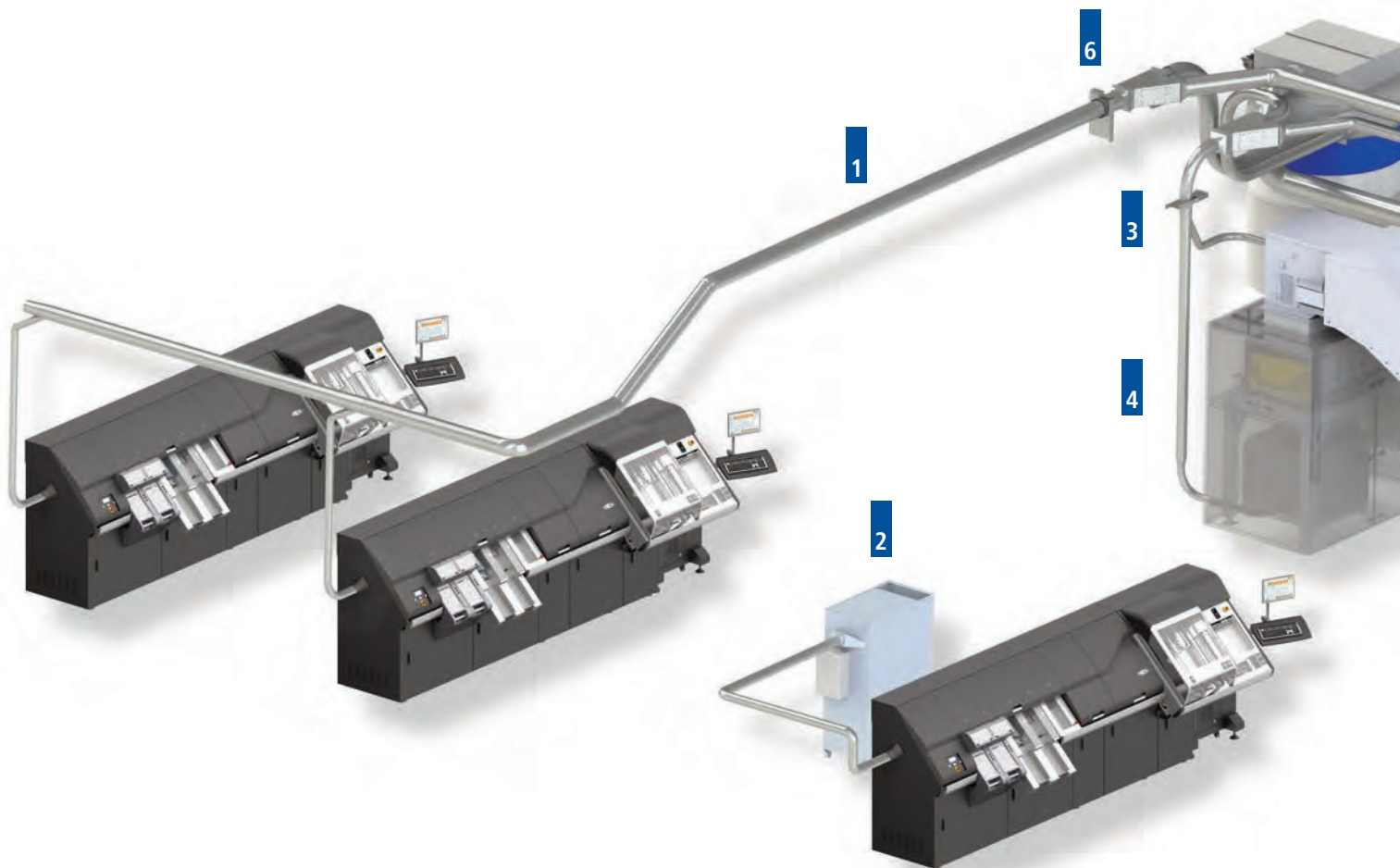
## Безопасность и доверие

### Выдающееся качество

Наши продукты соответствуют самым высоким требованиям безопасности и надежности. Мы предлагаем индивидуальные системные решения для широкого спектра производительности, от 100 кг/ч до 2000 кг/ч.

### Индивидуальное проектирование

Наш отдел программного обеспечения является неотъемлемой частью инженерного отдела. Тесное сотрудничество с отделами продаж и управления проектами обеспечивает создание индивидуальных решений, которые мы интегрируем в рабочие графики и процессы клиента, а также в имеющееся пространство.



#### 1 НССС | Система удаления обрезки банкнот

Гарантирует безопасное удаление обрезки банкнот в режиме онлайн. Обрезь банкнот забирается из счетно-сортировочной машины и отправляется прямо в брикетирующий пресс.

#### 2 Компактная вытяжная установка НКУ 1250

Конструкция НКУ 1250 очень компактная, мощная, предназначена для удаления обрезки банкнот и пыли. Она работает с отрицательным давлением и имеет встроенную систему сбора в мешки.

#### 3 Шредер

Эта машина особенно подходит для непрерывной круглосуточной работы благодаря своей жесткой конструкции, а также прочным и износостойким ножам. Это универсальная машина может применяться в различных областях: от бумаги, картона и синтетики до металлов.

#### 4 Гранулятор

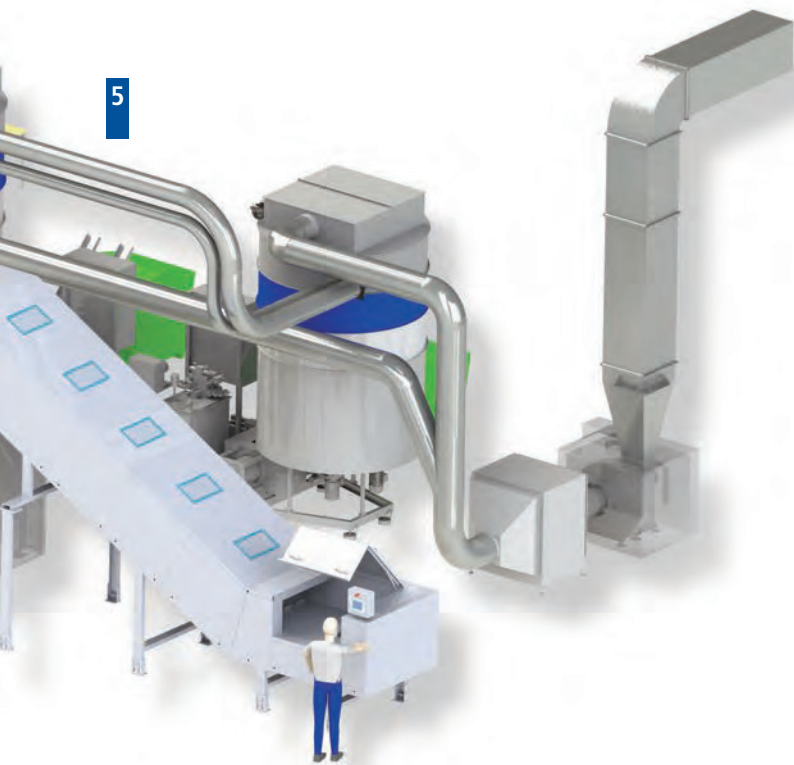
Высокопроизводительный гранулятор используется в секторе пост-измельчения/гранулирования бумаги, банкнот и несущей основы, в области защиты данных с высоким уровнем безопасности. Такие технологические особенности, как вращение режущих пластин и долговечность устройства, являются убедительными показателями высокого качества этого гранулятора.

## Гарантированная безопасность

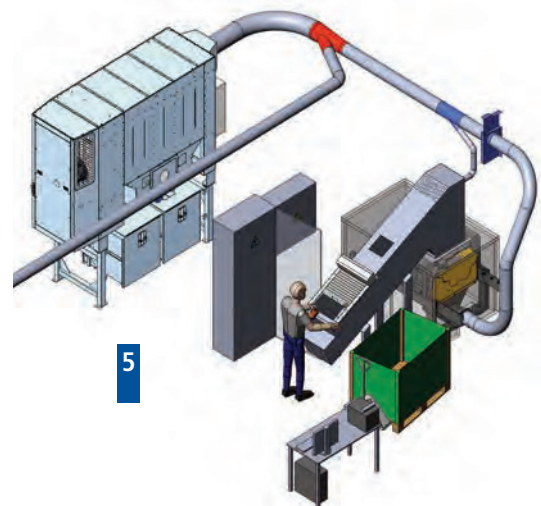
При уничтожении документации строгой отчетности большое значение имеют надежность и безопасность процесса. Процесс тщательно контролируется: от авторизованного доступа по PIN-коду, через полностью автоматическую подачу с помощью роботизированной технологии и вплоть до вывода измельченных документов в виде спрессованных брикетов.

## Большая защита окружающей среды при меньших затратах

Концепция Green-Line экономит энергию и приводит к заметному снижению эксплуатационных расходов. Интеллектуальная система управления оптимизирует работу системы и сокращает расходы на содержание.



Программное обеспечение



HCDS Compact System

## 5 HCDS | Система уничтожения банкнот

Система уничтожения ветхих или бракованных банкнот обеспечивает надежное уничтожение в off-line или в on-line режиме.

## 6 Концепция Green-Line

Концепция Green-Line от Hunkeler Systeme AG позволяет экономить средства и беречь окружающую среду. Значительно снижается энергопотребление аспирационных систем, отработанное тепло обеспечивает достаточную энергию для кондиционирования производственных помещений. Как существующие, так и вновь вводимые в эксплуатацию системы аспирации значительно выигрывают от концепции Green-Line.

## 7 Контроль рабочего процесса и управления

Когда документы строгой отчетности уничтожаются правильно, надежность и безопасность процесса имеют огромное значение. Тщательное ведение журнала регистрации процесса: от авторизации доступа с помощью PIN-кода через полностью автоматическую подачу с роботизированной технологией, до вывода измельченного материала в виде компактных брикетов.



#### Подача | Компактный накопитель HCB

Hunkeler предлагает множество операционных возможностей, таких как ручная загрузка на конвейерные ленты или такие опции, как компактный накопитель HCB для запечатанных упаковок банкнот.



#### Измельчение | Уровень безопасности P4

Стопа бумаги или целые пачки банкнот предварительно измельчаются на мелкие кусочки с помощью эффективных измельчителей. Долговечные ножи – основа оптимального обслуживания.



#### Гранулирование | Уровень безопасности P5 и P6

Гранулятор превращает предварительно измельченный материал в еще более мелкие частицы, чтобы обеспечить их соответствие требованиям норм безопасности. Таким образом, можно легко получить материалы размером менее 6x6 мм.



#### Фильтрация | Удаление пыли

Фильтр очищает запыленный транспортный воздух, который затем может быть возвращен в производственное помещение с остаточным содержанием пыли не более 1 мг/м<sup>3</sup>. Затем пыль по спиральному шнеку подается в брикетирующий пресс, который перерабатывает пыль и обрезки в брикеты.



#### Брикетирование | Биг-бэги

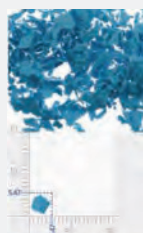
Брикетирующий пресс уплотняет измельченные частицы в брикеты плотностью от 0,9 до 1,15 кг/дм<sup>3</sup>. Готовые брикеты автоматически выводятся из пресса. Обрезь полимерных банкнот подается в биг-бэги или контейнеры.



P-3 Particle size max. 320 mm<sup>2</sup>



P-4 Particle size max. 160 mm<sup>2</sup>



P-5 Particle size max. 30 mm<sup>2</sup>



P-6 Particle size max. 10 mm<sup>2</sup>

#### Размер частиц P3 - P6

Машины для измельчения Hunkeler Systeme работают в соответствии с нормами DIN-66399. Чем выше уровень защиты от 1 до 7, тем мельче частицы измельчаемого материала.



**Банкноты из хлопка | полимера | гибридные**  
Банкноты, сделанные из бумаги, полимера или комбинации обоих материалов, могут безопасно обрабатываться системами Hunkeler.



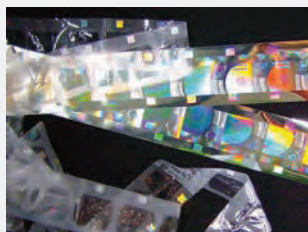
#### **Резчик рулонов**

Система разрезает целые рулоны в автоматическом режиме в части шириной от 20 до 60 сантиметров; это значение может изменяться по необходимости.



#### **Пресс-контейнер для мелких частей**

Пресс-контейнеры служат местом сбора обрезков перед транспортировкой к месту переработки. Благодаря им вы экономите массу складской площади и логистических затрат.



#### **Фольга | Этикеты | Голограммы**

Различные виды фольги и этикеток, а также голограммы и кредитные карты могут быть надежно уничтожены системами Hunkeler.



#### **Уничтожение электронных данных**

Шредеры – самое безопасное решение, когда дело доходит до уничтожения конфиденциальных и личных данных. Они могут превращать компьютеры, жесткие диски, мобильные фото, кредитные карты, компакт-диски, DVD, дискеты и USB-накопители в полосы или мелкие частицы.



#### **Гашение банкнот**

Децентрализованное гашение банкнот с помощью перфоратора Hunkeler Banknote Puncher. Для этого компактного полуавтоматического устройства доступны различные штампы перфорации.

Hunkeler Systeme AG  
Industriestrasse 2  
4806 Wikon, Switzerland  
Tel. +41 62 745 77 77  
info@hunkelersysteme.com  
www.hunkelersysteme.com

ООО «Хункелер Системы Рус»  
Краснобогатырская 6, стр. 2, оф. 125  
107564 Москва, БЦ «Вилла Рива»  
Тел.: +7 925 920 26 20  
www.hunkeler.ru

**Hunkeler**  
SYSTEME

# КОНСУЛЬТАЦИЯ & СЕРВИС

## Ваш компетентный партнер



Прессование  
Измельчение  
Системы аспирации  
Сортировка  
Уплотнение  
Взвешивание